



## Coupe-légumes Coupe-légumes, 2 vitesses, levier et trémie en inox

REPÈRE # \_\_\_\_\_  
 MODELE # \_\_\_\_\_  
 NOM # \_\_\_\_\_  
 SIS # \_\_\_\_\_  
 AIA # \_\_\_\_\_



**602255 (DTR260-29)**

COUPE- LEGUMES-1  
 VIT-370W/100-120V/1PH/60HZ,  
 NEMA 5-15P

### Description courte

Repère No. \_\_\_\_\_

Coupe-légumes avec trémie d'alimentation grande capacité, levier poussoir, disque éjecteur. Construction métallique robuste avec fonction coupe en cubes. Disques non inclus. 2-2/3 HP, 208-240v/60/3, 8,3 ampères, 2 kW, NEMA L15-20P

### Caractéristiques principales

- Modèle alimentation continu.
- En option, support mobile en inox.
- Système de sécurité magnétique et frein moteur pour protéger l'opérateur. L'appareil s'arrête en cas d'emploi inapproprié.
- Disponible sur demande : CHAR(13)CHAR(10)-trémie automatique (diamètre=280 mm), CHAR(13)CHAR(10)-trémie à levier, CHAR(13)CHAR(10)-trémie spéciale choux, CHAR(13)CHAR(10)-trémie légumes longs (3 tubes).
- Un large choix de disques et grilles (diamètre 300 mm) pour réaliser vos préparations.
- Permet de trancher, râper, effiler (frites), couper en dés.
- Système de sécurité « absence de tension ».
- Disponible en option, un accessoire pour légumes longs s'adaptant à la trémie qui fonctionne avec un levier et se transforme en trémie pour légumes longs (3 trémies cylindriques : 50, 59,5, 70 mm de diamètre).
- Adapté pour 400-600 couverts en service total et jusqu'à 2 000 repas en préparation sélective

### Construction

- 2 vitesses : 330-660 tr/min
- Puissance : 2 000 ou 2 200 watts.
- Capacité de coupe moyenne : CHAR(13)CHAR(10)-trémie à levier : 700 kg/h CHAR(13)CHAR(10)-trémie automatique : 2500kg/h

### Accessoires inclus

- 1 X Bac d'alimentation pour trémies légumes longs et choux TR260 PNC 650036
- 1 X TREMIE LEVIER PNC 653510

### Accessoires en option

- Bac d'alimentation pour trémies légumes longs et choux TR260 PNC 650036
- Plateau à râper INOX pour parmesan PNC 650148
- Plateau à râper INOX pour knödeln PNC 650149
- Plateau à râper INOX épaisseur 2 mm PNC 650150
- Plateau à râper INOX épaisseur 3 mm PNC 650151
- Plateau à râper INOX épaisseur 4 mm PNC 650152
- Plateau à râper INOX épaisseur 7 mm PNC 650153
- Plateau à râper INOX épaisseur 9 mm PNC 650154
- Plateau à râper choux - épaisseur 7 mm - à utiliser avec la trémie spéciale choux PNC 650157

APPROBATION: \_\_\_\_\_



## Coupe-légumes Coupe-légumes, 2 vitesses, levier et trémie en inox

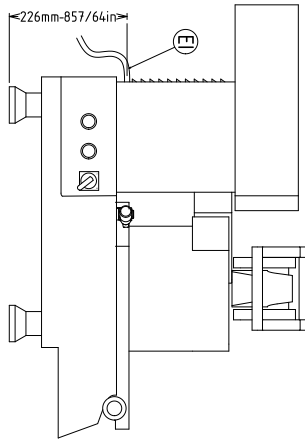
- Table inox roulante - Hauteur : 730 mm PNC 653017
- Grille Macédoine - épaisseur 10 mm (à coupler avec plateau trancheur) PNC 653051
- Grille Macédoine - épaisseur 16 mm (à coupler avec plateau trancheur) PNC 653052
- Grille Macédoine - épaisseur 20 mm (à coupler avec plateau trancheur) PNC 653053
- Grille Macédoine - épaisseur 25 mm (à coupler avec plateau trancheur) PNC 653054
- Grille Macédoine - épaisseur 32 mm (à coupler avec plateau trancheur) PNC 653055
- Plateau trancheur - épaisseur 2 mm PNC 653172
- Plateau trancheur - épaisseur 3 mm PNC 653173
- Plateau trancheur - épaisseur 1 mm PNC 653188
- Plateau trancheur - épaisseur 5 mm PNC 653189
- Plateau trancheur - épaisseur 6 mm PNC 653190
- Plateau trancheur - épaisseur 8 mm PNC 653191
- Plateau trancheur - épaisseur 10 mm PNC 653192
- Plateau trancheur - épaisseur 16 mm PNC 653193
- Plateau effileur - épaisseur 2x2 mm PNC 653195
- Plateau effileur - épaisseur 3x3 mm PNC 653196
- Plateau effileur - épaisseur 4x4 mm PNC 653197
- Plateau effileur - épaisseur 6x6 mm PNC 653198
- Plateau effileur - épaisseur 8x8 mm PNC 653199
- Plateau effileur - épaisseur 10x10 mm PNC 653200
- Ratelier de rangement PNC 653212
- Plateau couteaux ondulés - épaisseur 2 mm PNC 653217
- Plateau couteaux ondulés - épaisseur 3 mm PNC 653218
- Plateau couteaux ondulés - épaisseur 6 mm PNC 653219
- Grille Macédoine - épaisseur 12 mm (à coupler avec plateau trancheur) PNC 653301
- TREMIE LEVIER PNC 653510



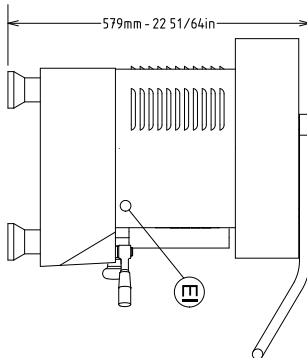


# Coupe-légumes Coupe-légumes, 2 vitesses, levier et trémie en inox

Avant

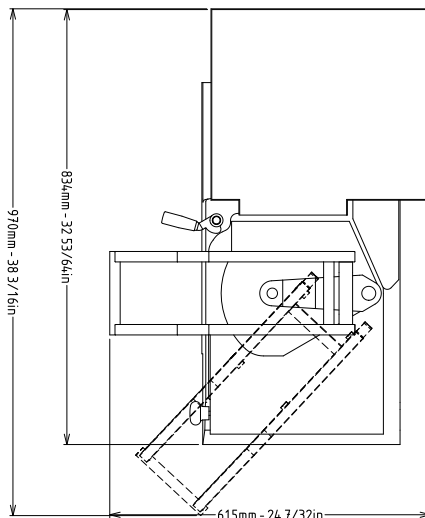


Côté



EI = Connexion électrique

Dessus



## Électrique

### Voltage :

**602255 (DTR260-29)**

208-240 V/3 ph/60 Hz

### Total Watts :

2 kW

### Type de prise

USA NEMA L15-20P

## Informations générales

### Largeur extérieure

29 1/2" (750 mm)

### Profondeur extérieure

14 15/16" (380 mm)

### Hauteur extérieure

18 1/8" (460 mm)

### Largeur brute :

19 11/16" (500 mm)

### Profondeur brute :

31 1/2" (800 mm)

### Hauteur brute :

47 1/4" (1200 mm)

### Poids brut :

146 lbs (66 kg)



Coupe-légumes  
Coupe-légumes, 2 vitesses, levier et trémie en inox  
La société se réserve le droit de modifier les spécifications techniques sans préavis.

2024.12.05